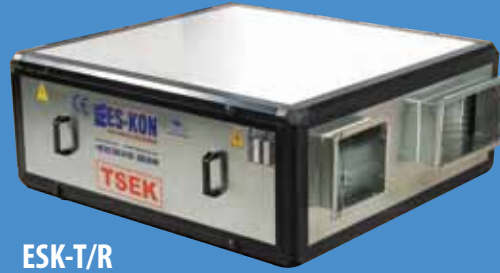
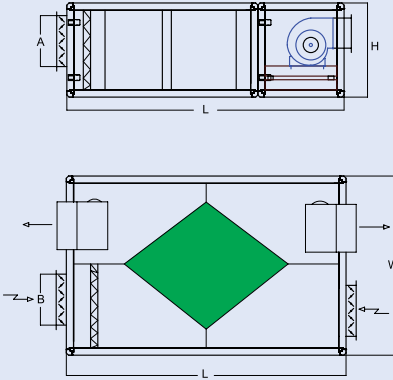


AIR COND. UNIT WITH HEAT REGENERATION SYS. (WITH WASTE HEAT EXCHANGER) ТАВАН ТІПІ ІСИ GERİ KAZANIM CİHAZI ПОДВЕСНАЯ РЕЦИРКУЛЯЦИОННАЯ УСТАНОВКА С РЕКУПЕРАТОРОМ

ESK-T/P
ESK-T/R

179



ESK-T/R



ESK-T/P



ES-KON Isı Geri Kazanım Cihazları Havalandırma uygulamalarında taze hava ve egzost yapılan ortamda enerji tasarrufu sağlamak amacıyla tasarlanmıştır.

Endüstriyel, ticari ve evsel kullanımlar için çok geniş bir uygulama alanları sağlar ve bu uygulamalarda maksimum iç hava kalitesi elde edilir. İletkenliği yüksek eşanjör ile egzost edilen ısı enerjisini içeri üflenecek olan taze havaya transfer ederek yüksek kapasitede enerji tasarrufu sağlar.

ESK-T serisi ısı geri kazanım cihazlarının gövdesi çelik sacdan mamüldür. Cihaz yüksekliğinin az olmasından dolayı tavan arasına monte edilebilir özelliktedir.

ESK-T serisi ısı geri kazanım cihazlarımız iki farklı modelde üretilmektedir. ESK-T/R radyal fanlı , ESK-T/P plug fanlı olarak imal edilmektedir. ESK-T/R serisi radyal fanı taze hava cihazı 1.000 m³/h – 6.000 m³/h kapasite aralığında 11 farklı modelde imal edilmektedir.

ESK-T/P serisi plug fanlı taze hava cihazı 1.000 m³/h – 4.000 m³/h kapasite aralığında 7 farklı modelde imal edilmektedir. ESK-T/R serisi radyal fanı taze hava cihazı motoru 3 kademeli olarak çalışmaktadır. ESK-T/P serisi plug fanlı taze hava cihazı motoru çok kademeli olarak çalışmaktadır. Taze hava girişinde kullanılan G4 kalite kaset tip filtre ile iç ortama verilen taze havanın filtrelenmesi sağlanmaktadır ve iç ortam hava kalitesini artırmaktadır.

ESK-T/R Serisi radyal fanlı ısı geri kazanım cihazlarımızın gövde yapısı alüminyum karkaslı olarak imal edilmektedir. Gövde çelik sac ile imal edilmiştir. İzolasyon için cihaz iç yüzeyi 10 mm akustik izole ile kaplanmıştır. ESK-T/P serisi plug fanlı ısı geri kazanım cihazlarımızın gövde yapısı tamamen çelik sac ile imal edilmiştir. İzolasyon için cihaz iç yüzeyi 10 mm akustik izole ile kaplanmıştır.



ES-KON heat recovery units in ventilation systems fresh air and exhaust systems in the environmentis designed to provide energy savings.

For industrial,commercial,domestic uses, it provides broad range of application possibilities and in these applications are obtained maximum internal air quality.

Conductivity provides energy savings in high capacity which is blown into the fresh air by transferring heat energy that exhaust with high exchanger.

ESK-T series body of heat recovery units is manufactured from sheet steel. due to be less than of height of device device can be mounted between the ceiling

ESK-T Series our heat recovery units are manufactured in two different models.they are manufactured as ESK-T/R radial fan , ESK-T/P plug fan . ESK-T/R series radial fan fresh air unit is manufactured range 1000 m³/h – 6000 m³/h capacity in 11 different models. ESK-T/P series plug fan fresh air unit is manufactured range 1000 m³/h – 4000 m³/h capacity in 7 different models.

ESK-T/R series radial fan fresh air unit has been working to engine as 3 gradually.ESK-T/P series plug fan fresh air unit has been working to engine as more gradually.

G4 used in the entrance of fresh air given the quality of the fresh air filter cassette type filter is provided with the internal environment and internal environment improves air quality.

ESK-T/R series radial fan body structure of heat recovery unit is manufactured as aliminum framed.body is manufactured with sheet steel.for insulation , inner surface is covered with 10 mm acoustic insulation. ESK-T/P series plug fan body structure of heat recovery is completely manufactured with sheet steel. for insulation , inner surface is covered with 10 mm acoustic insulation



Подвесная рециркуляционная установка с рекуператором ES-KON применяется в целях обеспечения экономии энергозатрат и обеспечения очистки воздуха.

Возможно достаточно широкое применение как на производстве так и в коммерческой сфере, и даже бытовое применение. Обеспечивает возврат в помещение качественно очищенного и подогретого воздуха.

Рекуператор эффективно использует тепло удаляемого из помещения воздуха для нагрева входящего воздуха, что обеспечивает высокое энергосбережение.

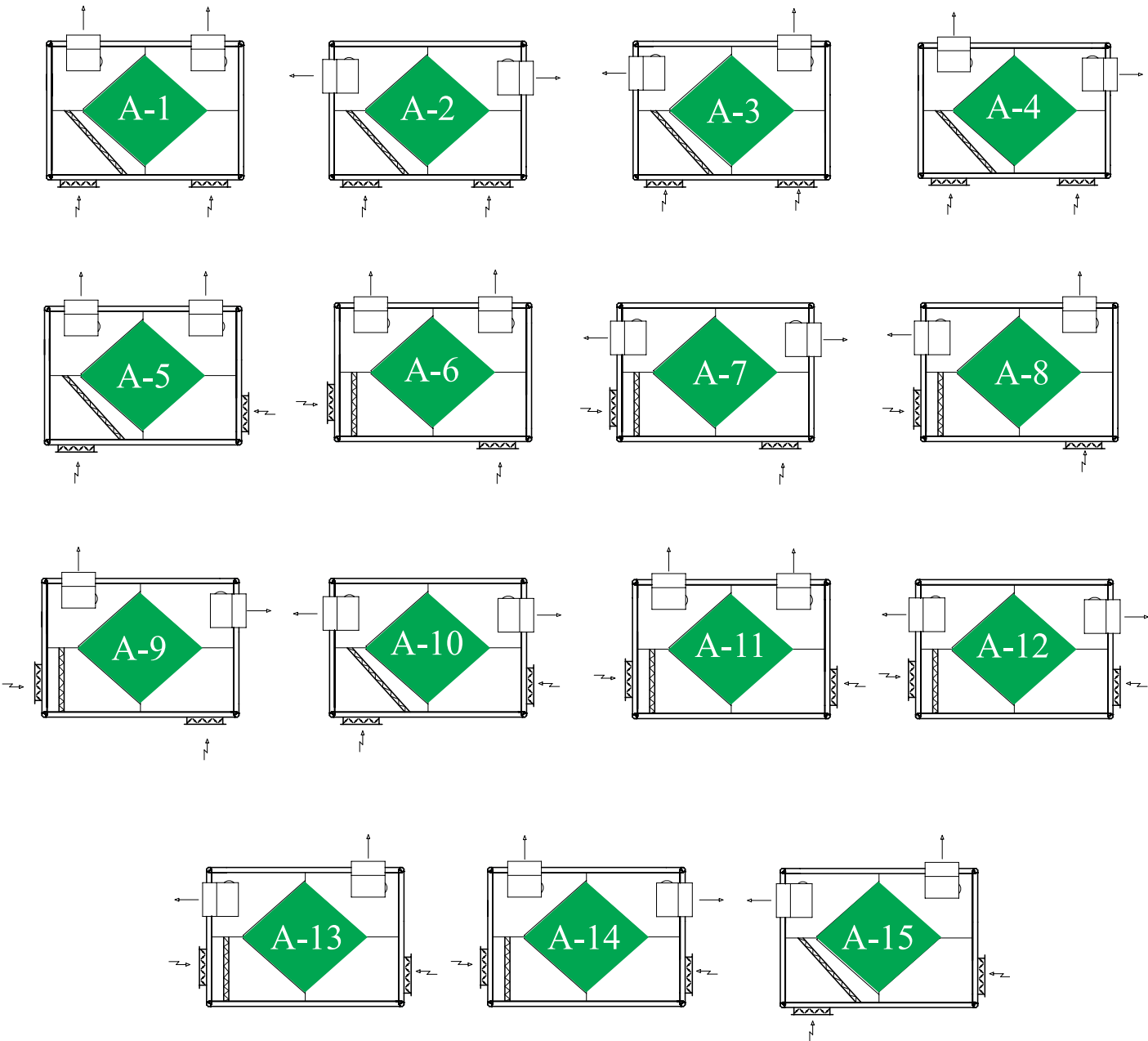
Подвесная рециркуляционная установка с рекуператором серии ESK-T сделана из листовой стали, имеет внутреннюю звукоизоляционную обмотку 10 мм. Из-за компактности прибора он может монтироваться на чердаках и в других малогабаритных помещениях.

Производитель предлагает две основные серии ESK-T приборов: ESK-T/R с центробежным вентилятором двухстороннего всасывания и ESK-T/P с канальным вентилятором. Серия ESK-T/R включает в себя 11 моделей производительностью от 1000 м³/ч до 6000м³/ч. Серия ESK-T/P включает в себя 7 моделей производительностью от 1000м³/ч до 4000м³/ч. Серия ESK-T/R имеет трехшаговый двигатель. Серия ESK-T/P имеет многошаговый двигатель.

Для повышения качества подаваемого воздуха на входе встроен кассетный фильтр типа G4.

Подвесная рециркуляционная установка с рекуператором серии ESK-T/R имеет внешний алюминиевый каркас, стенки сделаны из листовой стали и имеют внутреннюю 10 мм звуковую изоляцию.

Isı Geri Kazanım Cihazı Hava Yönleri
 Supply of Air From Different Sides
 Таблица Подачи Воздуха С Разных Сторон



TAVAN TİPİ ISI GERİ KAZANIM CİHAZI
AIR COND. UNIT WITH HEAT REGENERATION SYS. (WITH WASTE HEAT EXCHANGER)
ПОДВЕСНАЯ РЕЦИРКУЛЯЦИОННАЯ УСТАНОВКА С РЕКУПЕРАТОРОМ

ESK-T/P
ESK-T/R

181

TEKNİK ÖZELLİKLERİ
TECHNICAL SPECIFICATIONS
ТЕХНИЧЕСКИЕ ХАРАКТЕРИСТИКИ

ESK-T/R RADYAL FANLI
RADIAL FAN
РАДИАЛЬНЫЙ ВЕНТИЛЯТОР

Model ESK-T-R	Hava Debisi	Cihaz Dışı Statik Basınç	Fan Motor Gücü	Voltaaj	Ses Seviyesi	Ebatlar	Kanal Bağlantı Ebatları
Model ESK-T-R	Air Flow	External Static Pressure	Fan Motor Power	Voltage	Sound Level	Dimensions	Channel Connection Dimensions
Model ESK-T-R	расход воздуха	Внешнее статическое давление	Мощность	двигателя вентилятора	напряжение	Уровень звукового	Размеры Размеры канала связи
ESK-T/R	m ³ /h	Pa	Watt/A		dBa	mm (En-Boy-Yükseklik)	mm(En-Yükseklik)
10	1000	220	2x150 1,6	230 V 50 Hz	40	1050-1100-480	300-200
15	1500	220	2x270 1,6	230 V 50 Hz	42	1130-1200-480	400-200
20	2000	260	2x300 3,5	230 V 50 Hz	44	1320-1400-530	450-250
25	2500	260	2x300 3,5	230 V 50 Hz	45	1440-1500-530	550-250
30	3000	260	2x550 6,3	230 V 50 Hz	48	1400-1650-580	550-300
35	3500	260	2x550 6,3	230 V 50 Hz	50	1520-1750-580	600-300
40	4000	260	2x736 6,3	230 V 50 Hz	50	1720-1750-580	600-350
45	4500	260	2x736 6,8	230 V 50 Hz	52	1680-1800-680	700-350
50	5000	260	2x736 6,8	230 V 50 Hz	53	1680-1900-680	750-350
55	5500	270	2x1430 8,5	230 V 50 Hz	53	1680-1900-680	800-350
60	6000	270	2x2380 8,5	230 V 50 Hz	54	1780-2100-680	850-350

***Ürün özelliklerini ES-KON bildirim yapmaksızın değiştirebilir.

ESK-T/P PLUG FANLI
PLUG FAN
ПРОБКА ВЕНТИЛЯТОРОВ

Model ESK-T-R	Hava Debisi	Cihaz Dışı Statik Basınç	Fan Motor Gücü	Voltaaj	Ses Seviyesi	Ebatlar	Kanal Bağlantı Ebatları
Model ESK-T-R	Air Flow	External Static Pressure	Fan Motor Power	Voltage	Sound Level	Dimensions	Channel Connection Dimensions
Model ESK-T-R	расход воздуха	Внешнее статическое давление	Мощность	двигателя вентилятора	напряжение	Уровень звукового	Размеры Размеры канала связи
ESK-T/R	m ³ /h	Pa	Watt/A		dBa	mm (En-Boy-Yükseklik)	mm(En-Yükseklik)
10	1000	125	2x105 0,45	230 V 50 Hz	40	700-1000-300	300-200
15	1500	125	2x130 0,58	230 V 50 Hz	42	700-1000-300	300-250
20	2000	165	2x180 0,80	230 V 50 Hz	44	700-1000-300	300-250
25	2500	165	2x270 1,3	230 V 50 Hz	45	1000-1300-400	450-300
30	3000	165	2x490 2,5	230 V 50 Hz	48	1000-1300-450	450-350
35	3500	160	2x490 2,5	230 V 50 Hz	50	1100-1300-450	450-400
40	4000	155S	2x490	2,5	230 V 50 Hz	50 1320-1600-550	500-400

***Ürün özelliklerini ES-KON bildirim yapmaksızın değiştirebilir.



ES-KON ısı geri kazanım cihazları elektronik kumanda ile kontrol edilmektedir. Opsiyonel olarak talep edilmektedir cihaz fiyatına dahil değildir.

ELEKTRONİK KUMANDA PANELİ ÖZELLİKLERİ

- * Cihaz açma kapama fonksiyonu,
- * Grafik ekranlı kutulu panel,
- * 2 adet bağımsız farklı hızlarda çalışabilen fan çıkışı
- * 3 adet kademeli sıcaklık kontrolü çıkışı
- * Dış hava sıcaklığı sensörü girişi (sensör dahil değildir.)
- * Üfleme havası sıcaklığı sensörü girişi (sensör dahil değildir.)
- * Fan dönüşü için dijital algılayıcı için giriş
- * Filtre kirliliği girişi (sensör dahil değildir.)
- * 1 adet Dijital Giriş:(Dışarıdan verilecek bir kuru kontak bilgisi için çalışmaya başla ve dur)
- * Çalışma durumun bildirmek için kuru kontak çıkışı
- * 1 Adet 0-10 V giriş (fan giriş hızları bu girişe göre çalıştırılabilir. Örneğin hava kalite sensörü takılırsa fan hızları otomatik olarak hava kalitesine göre değişir.)
- * Saat tarih ve zamana göre çalışma
- * RFI filtre
- * Nem sensörü girişi (nem sensörü dahil değildir.)
- * Modbus haberleşmesi(Opsiyonel)

Elektronik kumanda panellerinde standart ısıtıcı ve ısıtıcısız model için yukarıda belirtilen tüm özellikler mevcuttur. Isıtıcı model için ek olarak ısıtıcı anahtarlama modülü eklenmektedir.



ELECTRONIC COMMAND PANEL

ES-KON heat recovery unit is controlled with electronic command it is demand as optional.it is not included to device price.

ELECTONIC COMMAND PANEL FEATURES

- *Device on/off function,
- * graphic screen boxed panel,
- * 2 pieces that can run at speeds differens independent fan out,
- * 3 stage temperature control output,
- * outside air temperature sensor input (sensor is not included.)
- * blowing air temperature sensor input (sensor is not included.)
- *the input to the digital sensor for the rotation of the fan
- * fitler population entry (sensor is not included.)
- * 1 digital input:(for a dry contact information will be given From the outside start and stop)
- * for report the working situation dry contact output
- * 1 unit 0-10 V input (according to these input fan input Speeds can be run.for example;ifa ir quality sensor is Plugged ,fan speeds change automatically varies depending on air quality.)
- * time,date and time according to the working
- * RFI filter
- * humidity sensor input (humidity sensor is not included.)
- *Modbus communication(Optional)

In electronic command panel for model of Standard heater and without heater all features are available mentioned above.for heater model in addition ,the heater switching module is added



Электронная панель управления

Вентиляционные теплообменные системы марки ES-KON контролируются электронными устройствами управления. Это опционное предложение.

Характеристики электронной панели управления

- *Функция вкл/ выкл,
 - * Графический дисплей панели,
 - * 2 скорости работы вентилятора,
 - * 3 степени нагрева воздуха
 - * Датчик температуры наружного воздуха ()
 - * Датчик температуры приточного воздуха входа ()
 - * Цифровой датчик скорости вращения вентилятора
 - * Загрязнение фильтра входа (дополнительная опция)
 - * Вход сухого контакта показателя рабочего режима
 - * 1-0-10V вход (по показателям этого входа автоматически меняется режим работы вентилятора). Например: если сенсор качества воздуха зашкаливает, то скорость вращения вентилятора меняется в соответствии с заданными параметрами качества воздуха.
 - * Программирование времени и даты работы
 - * RFI фильтр
 - * Вход сенсора влажности воздуха
 - * возможность информационного обмена Modbus (дополнительная опция)
- Электронная панель управления с функциями, упомянутыми выше, может быть приложена к предлагаемым вентиляционным теплообменным системам. Для моделей с подогревом дополнительно включен нагревательный модуль



ES-KON kanal tipi susturucular, dikdörtgen kanal sistemi için ısı geri kazanım cihazlarımıza uygun olarak üretilmektedir. Dikdörtgen kanal tipi susturucular istenilen dikdörtgen kanal kesitinde üretilebilmektedir. Tüm modeller, mevcut kanal sistemine minimum hava kaçağı sağlayacak şekilde hızlı ve kolay montaja uygundur.

Ses izolasyonu malzemesi olarak, standart üretimimizde camyünü ve akustik kauçuk, isteğe bağlı olarak taşıyıcı ve akustik kauçuk izolasyonu kullanılmaktadır. Isı geri kazanım modellerimiz için tavsiye edilen susturucu kesitleri



ES-KON channel type mufflers, for rectangular channel system is manufactured as appropriate heat recovery. rectangular channel type mufflers can be manufactured in requested rectangular channel section. all models appropriate that minimum air leakage current channel system for fast and easy montage. as sound insulation material, in our standard production glass fibre and acoustic rubber, optimally rock wool and acoustic insulation rubber are used.

for our heat recovery models muffler sections recommended.



Шумоглушители канального типа марки ES-KON изготавливаются для воздухообменных систем с воздуховодами прямоугольной формы. Шумоглушители канального типа производятся в строгом соответствии с размерами каналов Заказчика. Все модели шумоглушителей могут быть установлены в действующие воздухообменные системы легко и быстро с минимальной потерей воздуха. В стандартной продукции в качестве звукоизоляционных материалов используется стекловолокно и звуконепроницаемая резина. По желанию Заказчика могут быть использованы другие звукоизоляционные материалы.

Рекомендуемые модели шумоглушителей для воздухообменных систем

Model ESK-T-R	Hava Debisi	
ESK-T	m ³ /h	En-Yükseklik-Uzunluk(mm)
ESK-T	Flow V (m ³ /h)	Width-Height-Length
ESK-T	Объем Воздуха (м ³ /ч)	Ширина-Высота-Длина
10	1000	300-300-400
15	1500	450-300-400
20	2000	550-300-400
25	2500	550-350-500
30	3000	600-350-500
35	3500	700-350-500
40	4000	650-400-600
45	4500	700-400-600
50	5000	750-400-600
55	5500	700-450-700
60	6000	750-450-700



Isı geri kazanım cihazlarında elektrikli ısıtıcı genellikle taze hava üfleme tarafında veya çok soğuk iklimlerde taze hava girişinde kullanılmaktadır. Çok soğuk iklimlerde donmaya karşı koruma sağlamaktadır.

ES-KON marka kanal tipi elektrikli ısıtıcıların ısıtıcı gövdesi, elektrikli rezistans ve elektrik bağlantı kutusundan oluşmaktadır. Elektrikli ısıtıcı gövdesi flanşlı olarak imal edilmektedir. Hava kanalı flanşlı ile aynı flanş kullanarak kolay montajı yapılabilmektedir.

Isıtıcı gövdesi 1 mm galvanizli sacdan imal edilmiştir. Elektrikli ısıtıcılarımız tek kademeli veya çok kademeli imal edilebilmektedir.



In heat recovery units electric heater is used at the entrance of fresh air in generally fresh air blowing out side or very cold climates. In very cold climates it provides protection against frost.

Heater body of ES-KON brand channel type electric heaters consist of electric resistance and electric connection box. Electric heater body is manufactured as flange. It can be easy mode to montage by using air channel flange with some flange.

Heater body is manufactured from 1 mm galvanized sheet. Our electric heater can be manufactured as single stage or multistage.



В теплом климате электрические нагреватели обычно устанавливаются на выходе свежего воздуха из воздухообменной системы. А в холодном климате электрические нагреватели устанавливаются на входе свежего воздуха в воздухообменную систему.

В районах с ультрахолодным климатом электрические нагреватели обеспечивают защиту системы от обледенения. Электрический нагреватель канального типа марки ES-KON состоит из коробки сопротивления и проводки.

Корпус нагревателя изготовлен из 1 мм оцинкованной листовой стали. Электрические нагреватели могут быть изготовлены одноступенчатыми или многоступенчатыми.

Elektrikli Isıtıcı Kapasite Hesabı

Electric Heater Capacity Account

Электрический Нагреватель Счет Емкости

$$Q = 0,35 \times V \times (T1 - T2)$$

Q	Elektrikli Isıtıcı Kapasitesi	(W)
Q	Electric Heater Capacity	(W)
Q	Электрическая Мощность Электрического Нагревателя	(W)
V	Elektrikli Isıtıcıdan Geçen Hava Debisi	(m ³ /h)
V	Air Flow From Pass Electric Heater	(m ³ /h)
V	Объем Воздуха	(m ³ /h)
T1	Elektrikli Isıtıcı Öncesi Hava Giriş Sıcaklığı	(°C)
T1	Air Input Temperature Before Electric Heater	(°C)
T1	Предполагаемая Температура Воздуха На Входе Электрического Нагревателя	(°C)
T2	Elektrikli Isıtıcı Çıkışında İstenilen Hava Sıcaklığı	(°C)
T2	Air Temperature In Electric Heater Output Desired	(°C)
T2	Требуемая Температура Воздуха На Выходе Электрического Нагревателя	(°C)